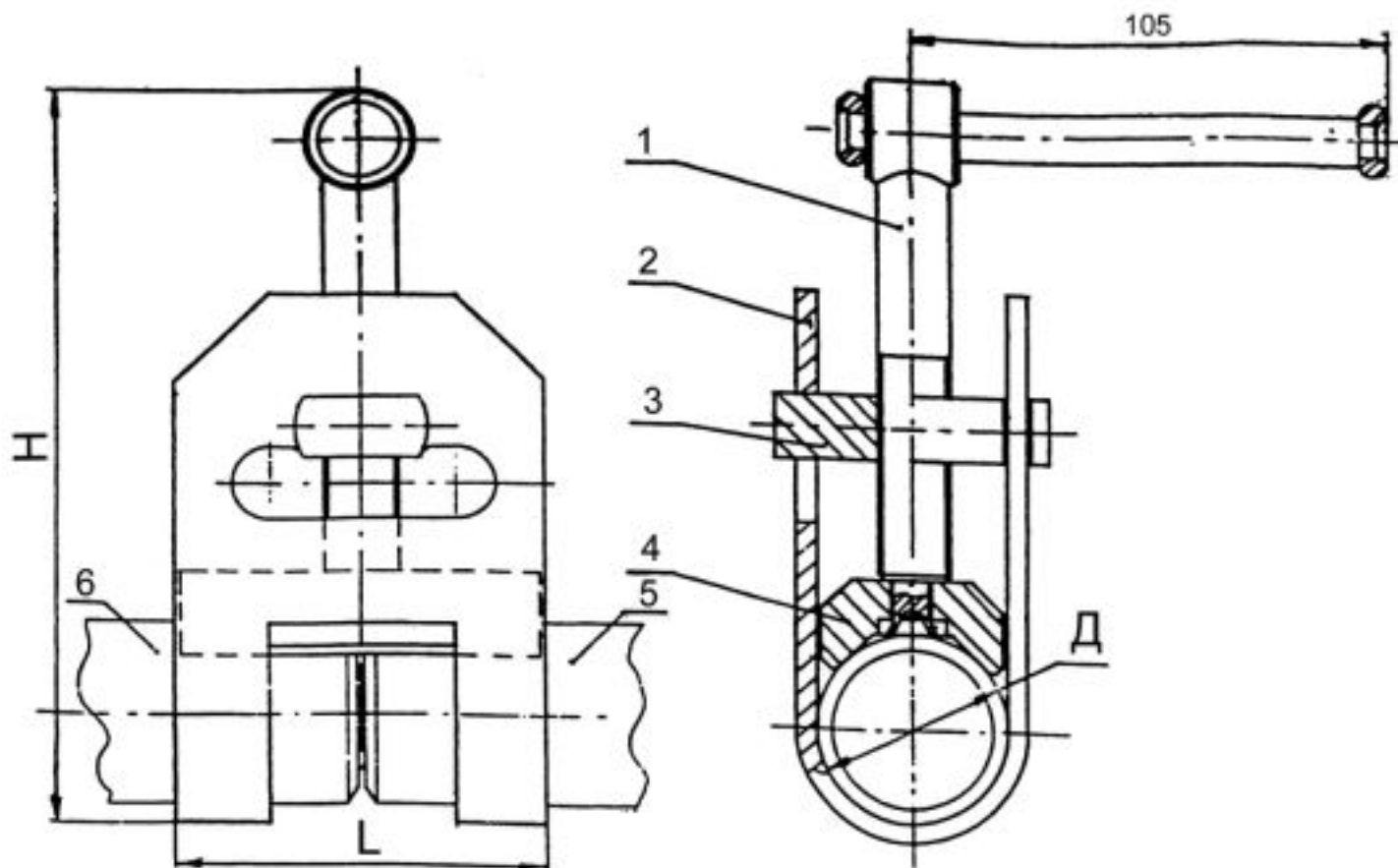


## Центратор типа Ц (Россия)



Центраторы для труб типа Ц (далее – центратор) предназначены для центрирования труб в стык под сварку при монтаже трубопроводов диаметром от 25 до 108 мм.



1 – винт с рукояткой, 2 – скоба, 3 – траверса, 4 – призма, 5 и 6 – трубы.  
**Виды центраторов типа Ц производства России**

**Модель**

Диаметр	труб, мм (Д)		Длина,	мм (L)	Ширин
Ц-25	25	70	42	150	0,9
Ц-26	26	70	42	150	0,9
Ц-28	28	70	45	150	0,9
Ц-32	32	76	49	160	0,9
Ц-36	36	76	55	165	1,1
Ц-38	38	76	55	165	1,1
Ц-42	42	80	59	175	1,3
Ц-45	45	80	59	175	1,3
Ц-50	50	90	70	175	1,4
Ц-51	51	90	70	175	1,4
Ц-57	57	90	76	175	1,7
Ц-60	60	90	81	193	2,0
Ц-76	76	100	95	209	2,3
Ц-78	78	100	95	209	2,3
Ц-89	89	120	109	220	3,6

Ц-108	108	140	126	228	5,1
-------	-----	-----	-----	-----	-----