

Стальные трубы соединяют между собой на сварке, а в местах установки арматуры (задвижек, кранов, вентилях и др.) — на фланцах.

Сварка труб включает следующие технологические операции: подготовка труб и кромок их торцов к сборке; раскладка труб на сварочных подкладках (стеллажах или стендах); центровка и стягивание труб до достижения между кромками торцов нужного зазора; скрепление собранного стыка сварочными прихватами; сварка стыка. При подготовке труб очищают кромки шириной 10—15 мм соединяемых труб от грязи, ржавчины и особенно от масел, выравнивают вмятины и неровности торцов, выправляют овальность, чтобы разность диаметров торцов не превышала 1 — 1,25 % номинала.

Толщина стенок соединяемых труб не должна иметь отклонения более 12—15 % стандартного размера.

Раскладка труб перед сборкой должна способствовать их беспрепятственной и удобной центровке — совмещению геометрических осей и кромок, труб при строгом соблюдении нормативных зазоров. Для этого применяют специальные зажимы - центраторы, которые бывают наружные (винтовые, эксцентриковые и цепные, рис. 20.6, а—в) и внутренние (гидравлические, рис. 20.6, г).

Благодаря синхронному действию разжимных кулачков центраторы автоматически обеспечивают калибровку и центровку торцов труб. Дуговую сварку стальных труб (рис. 20.6,

д) осуществляют с поворотом их вокруг своей оси (поворотные стыки) и без поворота (неповоротные или потолочные стыки). Неповоротные стыки сваривают в два или три слоя, начиная с нижней образующей трубы в 50 мм от вертикального диаметра труб (рис. 20.6, е).

Первый слой, как уже указывалось, называют корневым, второй — заполняющим и последний - облицовочным. Трубы диаметром до 500 мм сваривают непрерывным швом, а трубы больших диаметров — прерывистым (как показано стрелками на рис. 20.6, е).

Неповоротные стыки труб больших диаметров при необходимости ускорения производства работ сваривают одновременно два или три сварщика по схемам, приведенным на рис. 20.6,

и, к, п.

Качество сварных соединений труб в значительной степени зависит от режима сварки, который определяют параметры и характер тока, его полярность, длина дуги, скорость сварки, амплитуда колебаний и вылег электродов, их размер и состав покрытия, температура основного материала труб в момент начала сварки. Так, увеличение силы тока и обратная полярность способствуют улучшению проплавления металла и увеличению глубины провара, а с увеличением силы тока повышается скорость сварки и

Т.Д.

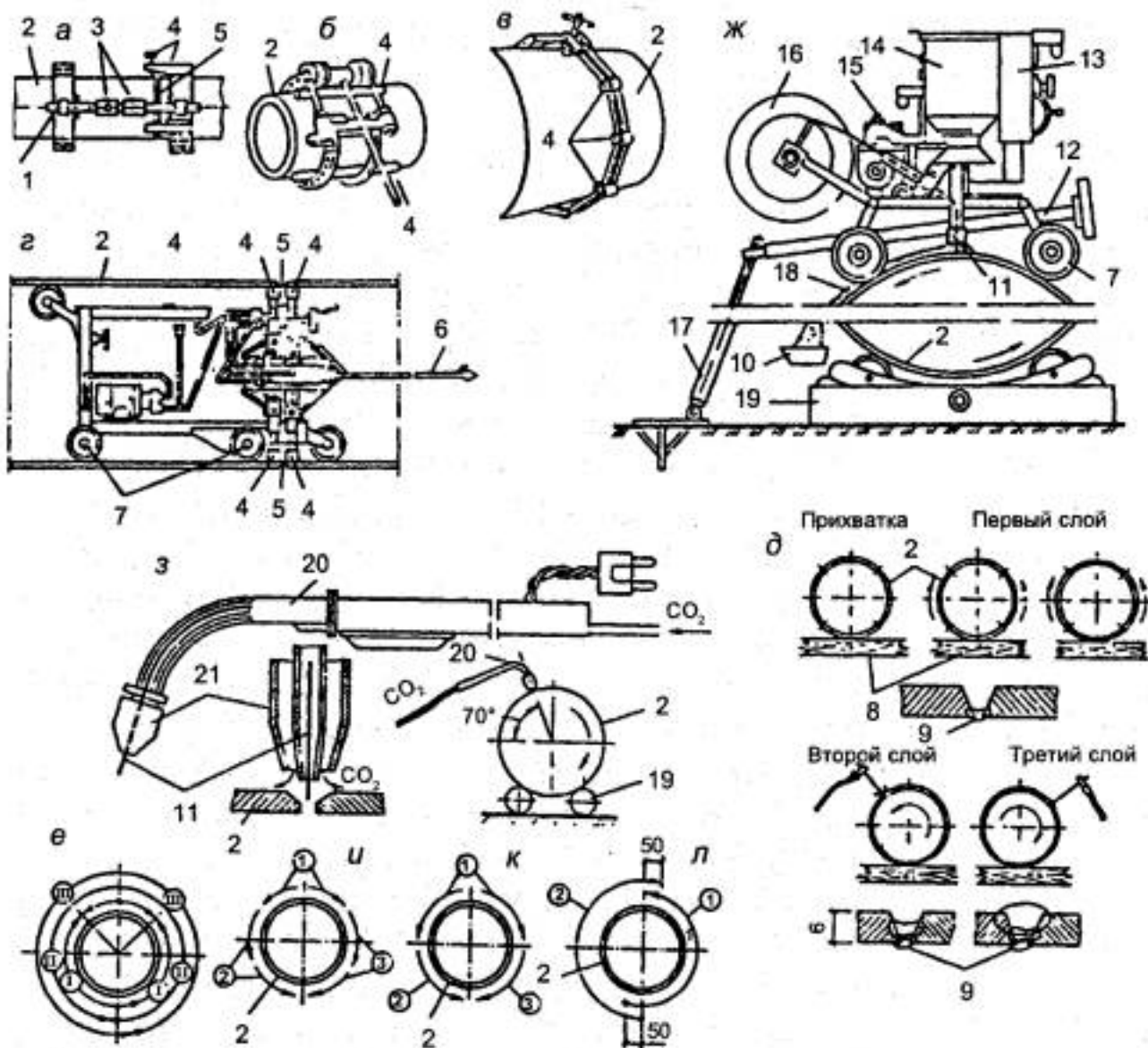


Рис. 20.6. Сборка и сварка стальных труб:

Рис. 20.6. Сборка и сварка стальных труб:

а , б — центраторы винтовой и эксцентриковые (для труб диаметром не более 350 мм); в — то

Однако, поскольку ручная сварка неповоротных стыков очень трудоемка и часто сдерживает темп прокладки трубопровода, в последнее время все чаще применяют прогрессивную полуавтоматическую и автоматическую сварку таких стыков с помощью, например, сварочного автомата, состоящего из самоходной тележки, сварочной головки и пульта управления. В процессе сварки головка перемещается вокруг трубы по направляющему поясу и сваривает трубы электродной проволокой.

Для сварки труб диаметром 1420 мм с толщиной стенки 20 мм применяют комплекс оборудования "Дуга-2", включающий станок для обработки кромок, центратор-автомат для сборки труб и варки внутри первого (корневого) слоя шва, сварочные головки-автоматы для сварки наружных слоев, а также агрегат питания. Им можно сваривать до 38 стыков в смену при скорости сварки до 70 м/ч.

Особо эффективным в полевых условиях оказался новый способ электроконтактной стыковой сварки путем непрерывного оплавления торцов труб с помощью установки типа ТКУС (для сварки труб в секции) и типа ТКУП (для сварки секций в нитку трубопровода). Трубы диаметром 1420 мм сваривают установкой типа ТКУП, названной «Север- 1». В ее состав входят сварочная машина К-700 с внутренним гратоснимателем, передвижная дизельная электростанция, агрегаты для зачистки концов труб и снятия наружного грата. Все агрегаты установки оснащены системами автоматического управления процессом сварки. Им можно сваривать до 50-60 стыков труб такого диаметра в смену.

На сварочных базах (стационарных и полустационарных) сварку труб в секции чаще всего выполняют под флюсом с помощью сварочной головки, например, типа ПТ-56 (рис. 20.6, ж), корневой шов - под защитой углекислого газа с помощью полуавтомата А-547р (рис. 20.6, з). Для сборки и сварки труб в секции длиной до 40 м в полевых условиях оборудуют трубосварочные базы (ТСБ) вблизи трассы с плечом обслуживания 25—30 км.

Трубопроводы из стальных труб предназначены для длительной эксплуатации. Однако если их уложить в грунт без надежной изоляции, они сравнительно быстро разрушаются от воздействия почвенной коррозии и блуждающих электрических токов (электрокоррозия). Поэтому чтобы удлинить срок службы трубопроводов и обеспечить их безаварийную работу, необходимо их защитить от обоих видов коррозии.

Виды изоляционных покрытий. Покрытия должны обладать плотностью, обеспечивающей гидро- и электроизоляционные свойства, хорошей прилипаемостью к металлу (адгезией), устойчивостью к температурным изменениям и способностью сохранять свою форму в условиях окружающей среды (пластичностью), выдерживать значительные нагрузки в процессе укладки (механической прочностью).

Наиболее эффективной для обеспечения долговечности трубопровода является комплексная противокоррозионная его защита, включающая так называемую «пассивную» их защиту различными изоляционными покрытиями и "активную» (катодную, протекторную и дренажную) защиту от воздействия блуждающих токов (электрокоррозии), ибо она часто бывает опаснее почвенной (гальванокоррозии).

Принцип действия катодной, протекторной и электродренажной защиты стальных труб от электрокоррозии заключается в следующем. Вблизи трубопровода оборудуют станцию катодной защиты (СКЗ), в состав которой входят источник постоянного тока, анодное заземление и дренажные кабели. Отрицательную клемму источника тока присоединяют к стальному трубопроводу, а положительную — к заземлению. В результате ток стекает с анодного заземления, подтекает к трубопроводу и

возвращается к источнику по дренажному кабелю. Ток СКЗ создает отрицательный потенциал на трубопроводе и при его работе происходит разрушение анодного заземления, но при этом одновременно защищается стальной подземный трубопровод.

Протекторную защиту применяют для защиты стальных трубопроводов небольшой протяженности от коррозии блуждающими токами, если необходимое смещение потенциала трубопровода не превышает 0,3 В. Протектор изготавливают из металла с более отрицательным электродным потенциалом, чем металл подземного трубопровода. Установленный в грунт и приведенный в контакт с трубопроводом протектор вместе с ним образует гальваническую пару. Протектор (гальванический анод) при этом разрушается, а подземный трубопровод поляризуется до защитных потенциалов и не разрушается.

Электродренажная защита стальных трубопроводов заключается в отводе блуждающих токов, проникших в трубопровод, в сеть обратных токов электрического рельсового транспорта путем присоединения трубопровода через дренажное устройство с элементами этой сети (отрицательной шиной тяговой подстанции, отсасывающим пунктом или рельсом). Благодаря этому на трубопроводе создается отрицательный потенциал, что предотвращает выход блуждающих токов из металла трубы в почву и ее разрушение.

Для защиты трубопроводов от почвенной коррозии применяют главным образом покрытия на основе нефтяных битумов, а также из полимерных липких лент.

Конструктивно изоляционные покрытия состоят из грунтовки, одного или нескольких слоев изоляционного материала (мастики, липкой ленты), армирующего и оберточного слоев. Они бывают трех основных типов: *нормальные*, *усиленные* и *весьма усиленные*. Для магистральных трубопроводов применяют покрытия нормального и усиленного типов, а для разводящих, проложенных в пределах города или промышленного предприятия, весьма усиленного типа.

Покрытие весьма усиленного типа общей толщиной $9 \pm 0,5$ мм состоит из одного слоя битумной грунтовки, трех слоев мастики толщиной по 3 мм, разделяемых двумя слоями армирующей обмотки из стеклохолста, и наружной обертки из прочной крафт-бумаги.

Нормальное покрытие состоит из грунтовки, мастики слоем 4 мм, одного слоя стеклохолста и защитной обертки.

Усиленное покрытие, нанесенное в базовых условиях, состоит из грунтовки, двух слоев мастики по 3 мм, двух слоев стеклохолста и защитной обертки, а в полевых условиях —

из грунтовки, одного слоя мастики 6 мм, одного слоя стеклохолста и защитной обертки.

Покрытия из полимерных липких лент удачно сочетают в себе высокую защитную способность и технологичность при механизированном их нанесении. Такие ленты изготавливают из полиэтилена или поливинилхлорида с нанесением на них клеевого слоя. Покрытия состоят из слоя грунтовки, одного, двух или трех слоев ленты (что соответствует нормальной, усиленной и весьма усиленной изоляции) и защитной обертки.

Нанесение изоляционных покрытий. Перед нанесением покрытий поверхность трубопровода тщательно очищают от окалины, ржавчины и других загрязнений на стационарной трубоочистной машине. Очищенные трубы немедленно покрывают грунтовкой, а после ее высыхания — битумной мастикой. В условиях базы мастику на трубы наносят с помощью трубоизоляционной установки. При использовании для

изоляция труб липких лент их наматывают на трубы специальными изоляционными машинами. Изоляционные работы по совмещенному методу непосредственно на трассе выполняются колонной машин, включающей краны-трубоукладчики, очистные и изоляционные машины, т.е. с совмещением процессов очистки, изоляции и укладки трубопровода в траншею.

Источник: Б.Ф. Белецкий, "Технология и механизация строительного производства" 2003